

 **TECHNI-POWER**

 **TECHNI-POWER**



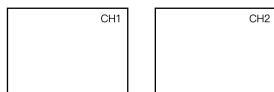
KIT CAMÉRA DE RECUL AHD AVEC
MONITEUR 7" - MANUEL D'UTILISATION
Réf.31590330

Distribué par GROUPE STERENN
Z.A de Beaucé – 35520 La Mézière
Tél. +33 (0)2 99 13 05 00 www.groupe-sterenn.com

Veuillez lire attentivement ce manuel avant d'utiliser le moniteur.

1. CARACTÉRISTIQUES DU PRODUIT

- 1) ÉCRAN NUMÉRIQUE HAUTE DÉFINITION DE 7 POUCES
- 2) La plage de tension d'entrée de l'écran est de 12V à 32V CC. Elle est largement utilisée pour la surveillance de sécurité de divers véhicules et équipements mécaniques.
- 3) Le moniteur est équipé de boutons tactiles sensibles, conçus pour une manipulation aisée pendant la conduite.
- 4) L'écran intègre un capteur de luminosité capable de détecter l'intensité lumineuse extérieure. Celui-ci permet l'ajustement automatique de la luminosité de l'écran en fonction de la lumière ambiante, évitant ainsi un éblouissement nocturne.
La luminosité de l'écran peut être ajustée automatiquement en fonction de la lumière ambiante.
- 5) L'écran intègre un circuit de protection contre l'inversion de polarité de l'alimentation.
- 6) Le rétroéclairage de l'écran, doté d'une protection de circuit CC/CV (courant constant/tension constante) et conçu pour une longévité étendue, dépasse les solutions conventionnelles.
- 7) Identification automatique des signaux d'entrée PAL/NTSC, adaptée à une utilisation dans différents pays.
- 8) Le moniteur prend en charge la sélection de la langue du menu dans plusieurs pays.
- 9) Mode d'affichage double source vidéo intégré. Le mode d'écran de démarrage peut être sélectionné par défaut pour répondre aux besoins spécifiques des différents utilisateurs.



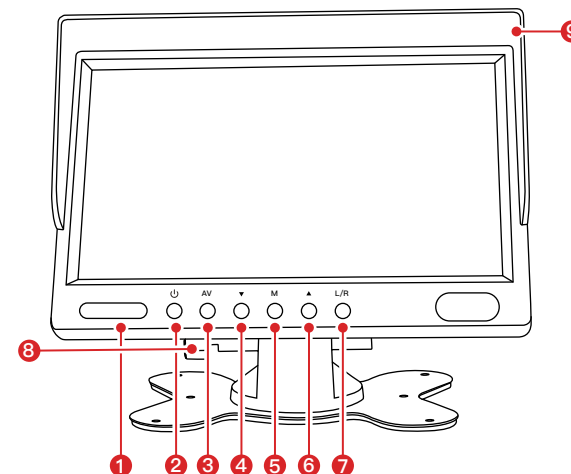
- 10) Chaque canal peut être réglé indépendamment pour afficher une image miroir (gauche/droite); Chaque canal vidéo peut être réglé individuellement pour ajuster la luminosité, le contraste et la saturation;
L'affichage de l'échelle de recul peut être activé ou désactivé indépendamment pour chaque canal.

Le délai de retour après marche arrière (réglable de 0 à 10 secondes) peut être défini indépendamment pour chaque canal.

- 11) Prise en charge simultanée du mode de priorité par déclencheur.
- 12) Prise en charge de la sélection d'affichage (écran bleu ou fond noir) en l'absence de signal.
- 13) Le moniteur adopte une structure compacte et intégrée, offrant une résistance aux vibrations jusqu'à 5G.
- 14) Prise en charge d'une installation fixe par bras en U ou support en éventail.

2. Description du moniteur

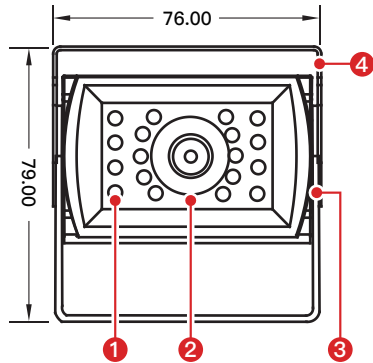
- 1 Photosensible
- 2 Alimentation
- 3 Commutation de canal
- 4 Bas / Réduire
- 5 Menu
- 6 Haut / Augmenter
- 7 Miroir Gauche/Droite
- 8 Support réglable
- 9 Pare-soleil



Taille de l'écran	Écran numérique LCD TFT 7 pouces
Format vidéo	PAL / NTSC
Résolution	1024X3(RGB)X600
La Luminance	450cd/m ²
Le contraste	500: 1
Entrée vidéo	Two-way CVBS, AHD (720P, 960P, 1080P) video input
Tension électrique	DC12V~DC32V
Température de travail	-20°C ~ 70°C, RH95%MAX
Taille	173(L) * 114(W) * 26(MM)T

3. Présentation de la caméra

- ① 18 lumières LED
- ② Caméra
- ③ Support réglable
- ④ Pare-soleil

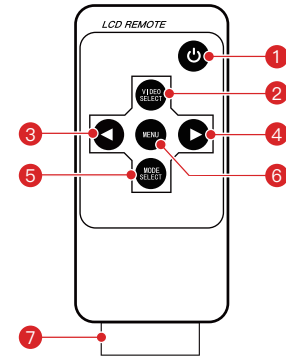


Fréquence d'images	25FPS / 30FPS
Résolution	1280 (H) x 720 (V)
Indice de Protection (IP)	IP69K
Tension électrique	DC12V
Température de travail	-20°C ~ 70°C, RH95%MAX
Température de stockage	-40°C ~ 80°C, RH95%MAX

4. Fonctionnement de la télécommande

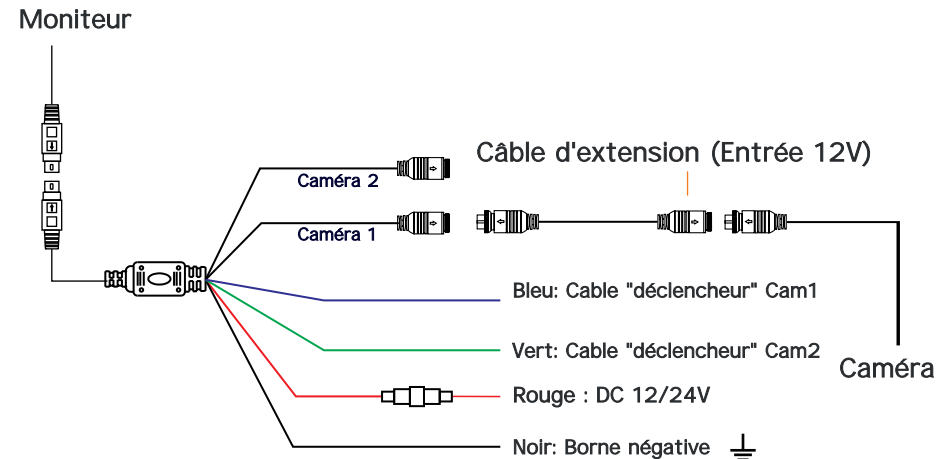
Veillez ne pas nettoyer ce produit. Avant utilisation, retirez d'abord la languette isolante. Veuillez veiller à protéger l'émetteur infrarouge. La salissure ou l'usure affectera la réception. Évitez tout contact avec sa surface.

- ① Allume l'appareil
- ② Sélection d'un mode vidéo
- ③ Diminuer le volume
Réduction analogique
- ④ Augmenter le volume
Augmentation analogique
- ⑤ Mode
- ⑥ Menu
- ⑦ Languette isolante



5. Schéma de câblage

Veillez suivre strictement le schéma de câblage. Un branchement incorrect pourrait entraîner un dysfonctionnement de l'appareil ou endommager le système électrique du véhicule.



6. Fonctionnement du Menu

Appuyez sur la touche [M] du panneau ou de la télécommande pour ouvrir l'interface des réglages du menu.

Appuyez sur [M] pour basculer entre les fonctions à paramétrer.

Ensuite, appuyez sur la touche [AV] pour sélectionner le sous-menu à ajuster.

Utilisez les touches [▲] (haut) et [▼] (bas) pour modifier les paramètres.

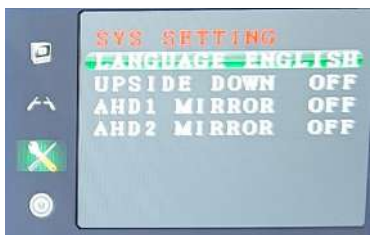
Une fois les réglages terminés, appuyez sur [M] pour quitter le menu.



LUMINOSITÉ	0~100
CONTRASTE	0~100
SATURATION	0~100
RÉINITIALISATION	



AHD1 Les GUIDES	Ouvrir / Fermer
AHD2 Les GUIDES	Ouvrir / Fermer
AHD1 retardée	Fermer
AHD2 retardée	Fermer



Plusieurs langues	
Inversé.	Ouvrir / Fermer
Le rétroviseur AHD1	Ouvrir / Fermer
Le rétroviseur AHD2	Ouvrir / Fermer

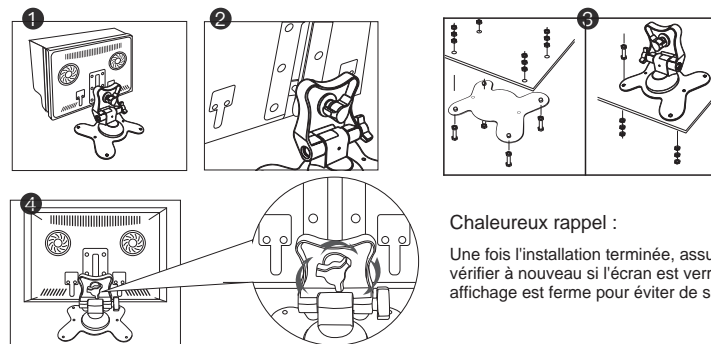


VOLUME	0~100
--------	-------

7. Installation du support d'écran

Installation de supports en plastique / métal

- 1) Tout d'abord, le support est fixé par des vis, la vis du haut doit être verrouillée sur l'écrou du bas.
- 2) Deuxièmement, placez la broche métallique située sur le dessus de l'échafaudage dans la rainure à l'arrière de l'écran.
- 3) Déplacer le support à l'emplacement approprié.
- 4) Resserrez l'écrou du support jusqu'à ce que le moniteur soit serré.



Chaleureux rappel :

Une fois l'installation terminée, assurez-vous de vérifier à nouveau si l'écran est verrouillé et si l'affichage est ferme pour éviter de se lâcher.