

 **TECHNI-POWER**

 **TECHNI-POWER**



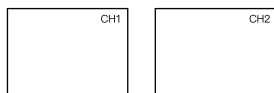
KIT CAMÉRA DE RECUL AHD AVEC
MONITEUR 9" - MANUEL D'UTILISATION
Réf.31590333

Distribué par GROUPE STERENN
Z.A de Beaucé – 35520 La Mézière
Tél. +33 (0)2 99 13 05 00 www.groupe-sterenn.com

Please read carefully before using the monitor

1. Caractéristiques du produit

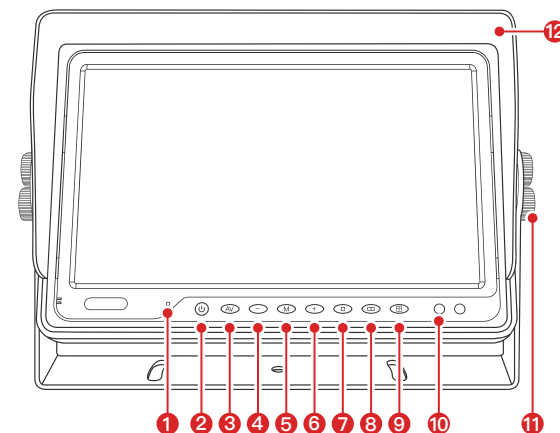
- 1) Moniteur d'écran numérique haute résolution de 7 pouces.
- 2) La gamme d'entrée de tension de l'affichage est DC12V-32V, qui est très utilisée pour la surveillance de sécurité de divers véhicules et équipements mécaniques.
- 3) Le moniteur est conçu avec des boutons tactiles légers, ce qui est commode pour fonctionner en conduisant.
- 4) L'affichage a un capteur de lumière intégré, qui peut détecter l'intensité lumineuse externe et permettre à l'écran d'ajuster automatiquement la luminosité de l'écran en fonction de la lumière externe, empêchant la lumière de l'écran la nuit. L'éclat d'écran peut être ajusté automatiquement selon la lumière externe.
- 5) Affichage puissance intégrée conception de circuit de protection contre l'inversion de polarité.
- 6) Rétro-éclairage d'affichage la tension constante intégrée et la conception de protection de circuit actuel constant, la durée de vie est prolongée comparée.
- 7) Identification automatique d'entrée de signal PAL/NTSC, appropriée pour l'usage dans différents pays.
- 8) Le moniteur prend en charge la sélection de langue de menu multi-pays.
- 9) Mode d'affichage intégré de la combinaison de 2 écrans, la sélection par défaut de mode d'écran de botte, pour répondre aux besoins spéciaux de différents utilisateurs.



- 10) Chaque canal peut être réglé indépendamment pour afficher l'image de miroir gauche et droite; Chaque canal peut être réglé indépendamment pour ajuster la luminosité, le contraste et le chroma ; Chaque canal peut être réglé indépendamment pour allumer et éteindre l'échelle d'inversion ; Chaque canal peut être réglé indépendamment du délai de retour inverse 0-10 secondes.
- 11) Soutenez le mode de priorité de déclenchement en même temps.
- 12) Ne soutenez aucun écran de signal bleu et sélection d'affichage de fond noir.
- 13) La conception compacte complète de structure du moniteur a la force anti-vibration 5G.
- 14) Soutenez le bras de type u ou l'installation fixe de Support en forme d'éventail.

2. Le moniteur présent

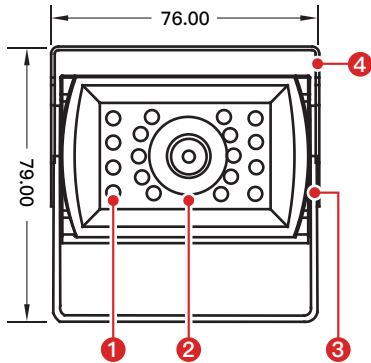
- 1 Contrôle à distance
- 2 ON/OFF
- 3 Commutation de canal
- 4 Volume - / gauche
- 5 Menu
- 6 Volume + / droite
- 7 Affichage Simple
- 8 Double
- 9 Quad
- 10 Photosensible
- 11 Support réglable
- 12 Pare-soleil



Taille de l'écran	Ecran numérique TFT 9 pouces LCD
Format vidéo	PAL / NTSC
Résolution	1024X3(RGB)X600
La Luminance	450cd/m ²
Le contraste	500: 1
Entrée Vidéo	CVBS à trois voies, AHD (720P, 960P, 1080P) entrée vidéo
Tension électrique	DC12V~32V
Température de travail	-20°C ~ 70°C, RH95%MAX
Taille	228(L) * 154(W) * 26(MM)T

3. Caméra introduire

- ① 18 lumières LED
- ② Caméra
- ③ Support réglable
- ④ pare-soleil

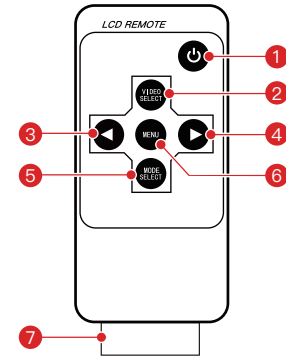


Dispositif d'image	1/2.9" CMOS
Fréquence d'images	25FPS / 30FPS
Résolution	1280 (H) x 720 (V)
Indice de Protection (IP)	IP69K
Tension électrique	DC12V
Température de travail	-20°C ~ 70°C, RH95%MAX
Température de stockage	-40°C ~ 80°C, RH95%MAX

4. Fonctionnement de la télécommande

Veillez ne pas nettoyer ce produit, avant utilisation, débranchez SVP la pièce isolante d'abord
 Veuillez prêter l'attention pour protéger l'émetteur infrarouge, la coloration ou l'usure affectera l'effet de réception, et ne touchent pas la surface

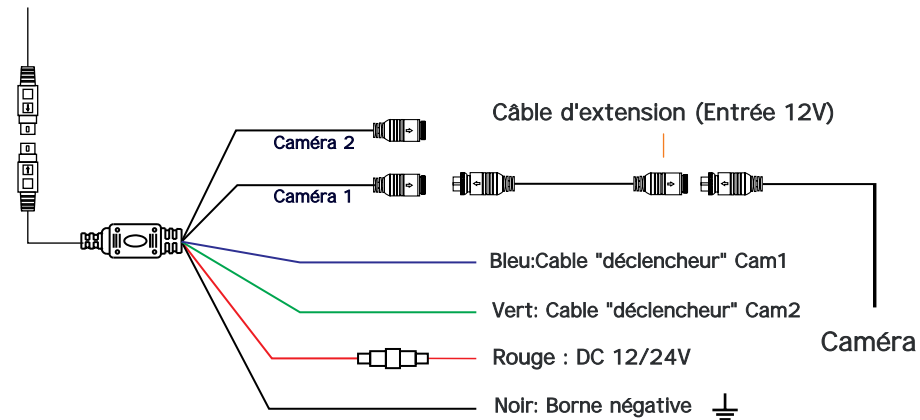
- ① Interrupteur de puissance
- ② Commutation de canal
- ③ Volume en baisse
Réduction de la Simulation
- ④ Volume vers le haut
Augmentation de la simulation
- ⑤ Mode
- ⑥ Menu
- ⑦ Tôle isolante



5. Schéma de câblage

Veillez suivre le diagramme de câblage strictement, si relié incorrectement il peut causer le dysfonctionnement de la machine ou des dommages au système électrique du véhicule.

Moniteur



6. Fonctionnement du Menu

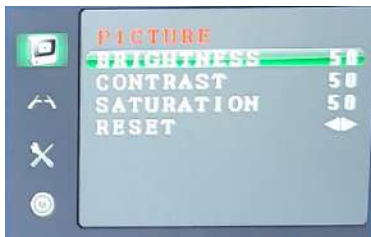
Appuyez sur la touche [M] du panneau ou de la télécommande pour ouvrir l'interface des réglages du menu.

Appuyez sur [M] pour basculer entre les fonctions à paramétrer.

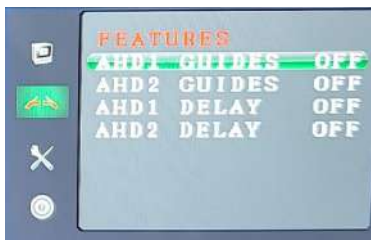
Ensuite, appuyez sur la touche [AV] pour sélectionner le sous-menu à ajuster.

Utilisez les touches [+] (haut) et [-] (bas) pour modifier les paramètres.

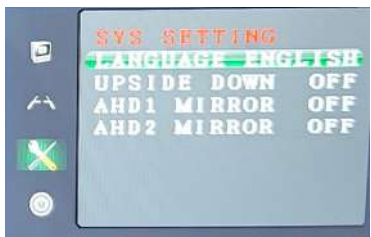
Une fois les réglages terminés, appuyez sur [M] pour quitter le menu.



LUMINOSITÉ 0~100
 CONTRASTE 0~100
 SATURATION 0~100
 RÉINITIALISATION



AHD1 Les GUIDES Ouvrir / Fermer
 AHD2 Les GUIDES Ouvrir / Fermer
 AHD1 retardée Fermer
 AHD2 retardée Fermer



Plusieurs langues
 Inversé. Ouvrir / Fermer
 Le rétroviseur AHD1 Ouvrir / Fermer
 Le rétroviseur AHD2 Ouvrir / Fermer

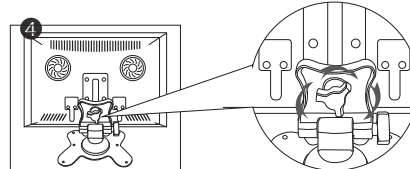
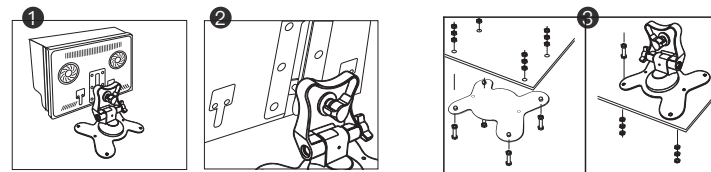


VOLUME 0~100

7. Installation du support d'écran

Installation de supports en plastique / métal

- 1) Tout d'abord, le support est fixé par des vis, la vis du haut doit être verrouillée sur l'écrou du bas.
- 2) Deuxièmement, placez la broche métallique située sur le dessus de l'échafaudage dans la rainure à l'arrière de l'écran.
- 3) Déplacer le support à l'emplacement approprié.
- 4) Resserrez l'écrou du support jusqu'à ce que le moniteur soit serré.

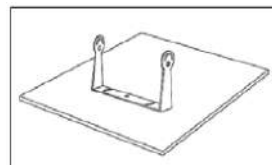


Chaleureux rappel :

Une fois l'installation terminée, assurez-vous de vérifier à nouveau si l'écran est verrouillé et si l'affichage est ferme pour éviter de se lâcher.

Installation du support en U

Fixer le support en U à l'aide des vis fournies.



Installer le moniteur sur le support en U à l'aide des vis de serrage inférieures, ajuster l'angle puis placer les vis de serrage supérieures.
 Vous pouvez ajuster l'angle jusqu'à 30° vers l'avant et vers l'arrière.

